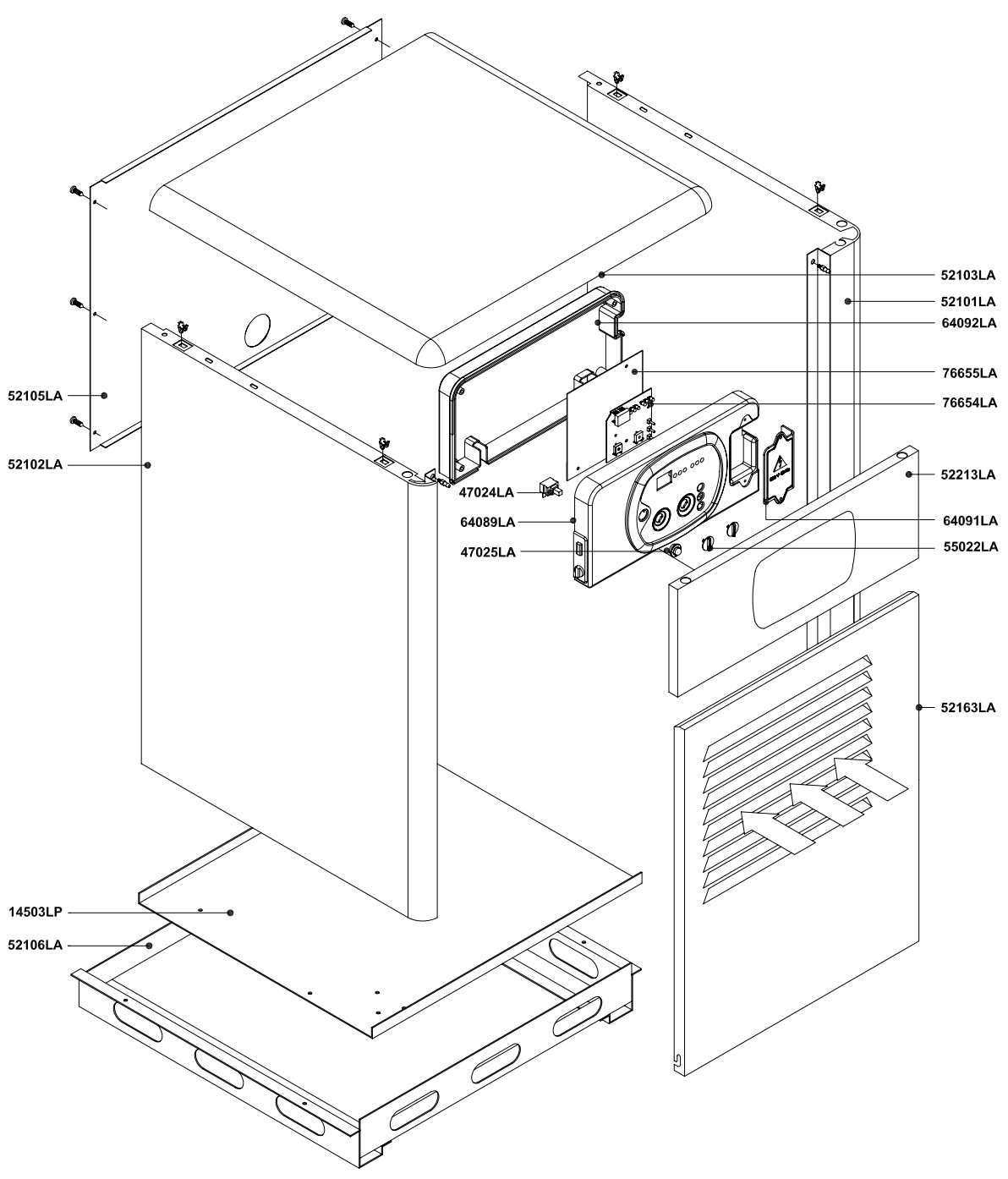


Rev.	Descrizione	Data
------	-------------	------



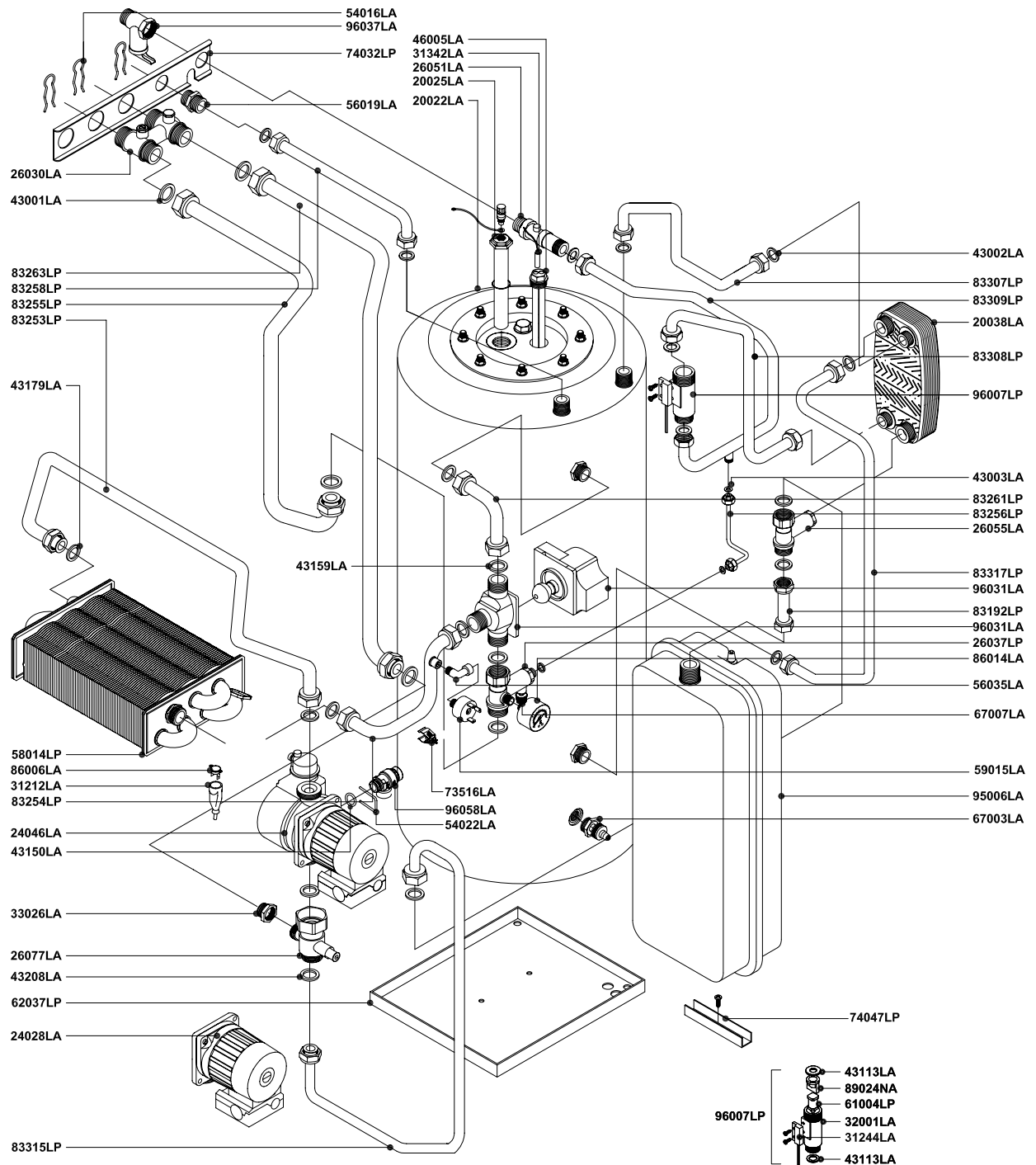
Pos.	Codice	Descrizione	U.M.	Q.ta'
		Oggetto:	Data: 15.09.2004	A012A411B351 metano
		<b>Esplosione ricambi Caldaia a basamento ad accumulo</b>	Scala: —	A012B411B351 G.P.L.
		<b>COMPONENTI TELAIO + MANTELLO</b>	Ufficio: tecnico	aria prop.
		Descrizione:	Disegnato:	gasolio
		<b>mod. RBA 24 E</b>	Controllato:	
		<i>camera aperta - accensione elettronica</i>	Approvato:	Scheda n.: <b>B0355_AA1</b>
<small>DATI TECNICI E MISURE NON SONO IMPEGNATIVE. LA DITTA SI RISERVA IL DIRITTO DI EVENTUALI VARIAZIONI SENZA LO SBURGO DI PREAVVISO. DECLINAMO OGNI RESPONSABILITÀ PER EVENTUALI INESATTEZZE CONTENUTE NEL PRESENTE OPUSCOLO. SE DOVUTE AD ERRORI DI STAMPA O DI TRASCRIZIONE, E+OE TUTTI I DIRITTI SONO RISERVATI. NESSUNA PARTE DI QUESTO DOCUMENTO PUÒ ESSERE RIPRODOTTA, MEMORIZZATA IN SISTEMI DI ARCHIVIO, O TRASMESSA IN QUALSIASI FORMA O MEZZO ELETTRONICO, MECCANICO, FOTOCOPIA, REGISTRAZIONE O ALTRI, SENZA LA PREVENTIVA AUTORIZZAZIONE SCRITTA DELLA DITTA.</small>				



Rev.

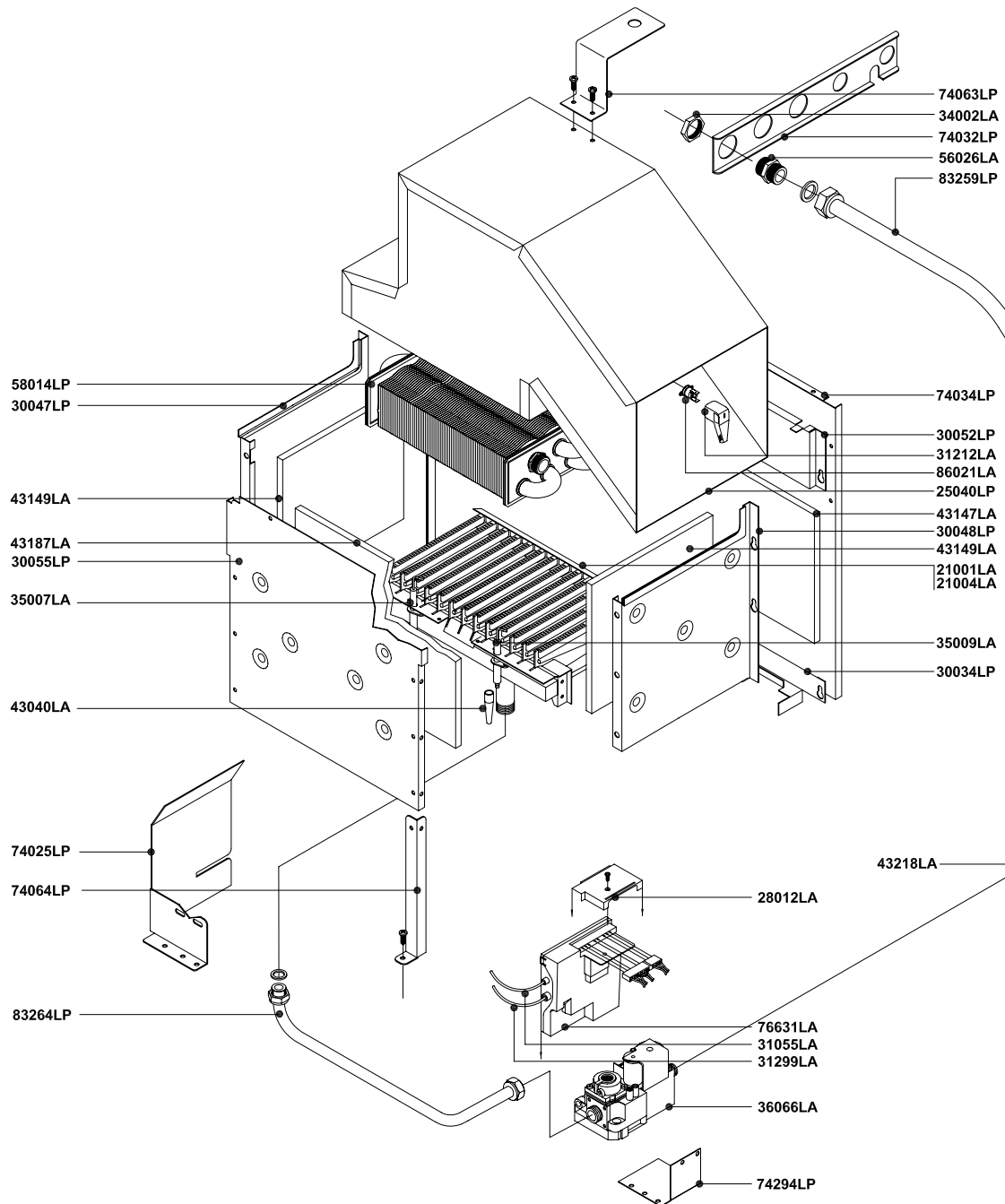
Descrizione

Data



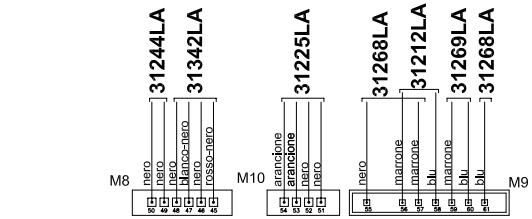
Pos.	Codice	Descrizione	U.M.	Q.ta'
		Oggetto:	Data: 18.07.2007	A012A411B351 metano
		<b>Esplosò ricambi Caldaia a basamento ad accumulo</b>	Scala: —	A012B411B351 G.P.L.
		<b>COMPONENTI IMPIANTO IDRICO</b>	Ufficio: tecnico	gas città
		Descrizione:	Disegnato:	aria prop.
		<b>mod. RBA 24 E</b>	Controllato:	gasolio
		camera aperta - accensione elettronica	Approvato:	Scheda n.: <b>B0356_AA3</b>
<small>DATI TECNICI E MISURE NON SONO IMPEGNATIVE. LA DITTA SI RISERVA IL DIRITTO DI EVENTUALI VARIAZIONI SENZA LOBBIGIO DI PREAVVISO. DECLINIAMO OGNI RESPONSABILITÀ PER EVENTUALI INESATTEZZE CONTENUTE NEL PRESENTE OPUSCOLO. SE DOVUTE AD ERRORI DI STAMPA O DI TRASCRIZIONE, E/O TUTTI I DIRITTI SONO RISERVATI. NESSUNA PARTE DI QUESTO DOCUMENTO PUÒ ESSERE RIPRODOTTA, MEMORIZZATA IN SISTEMI DI ARCHIVIO, O TRASMESSA IN QUALSIASI FORMA O MEZZO ELETTRONICO, MECCANICO, FOTOCOPIA, REGISTRAZIONE O ALTRI, SENZA LA PREVENTIVA AUTORIZZAZIONE SCRITTA DELLA DITTA.</small>				

Rev.	Descrizione	Data
------	-------------	------

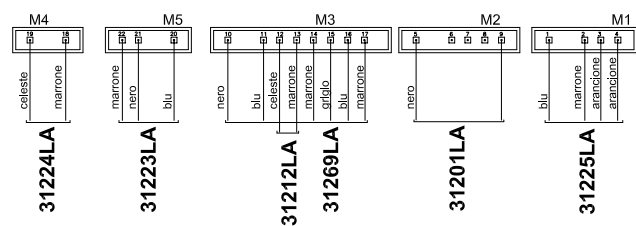
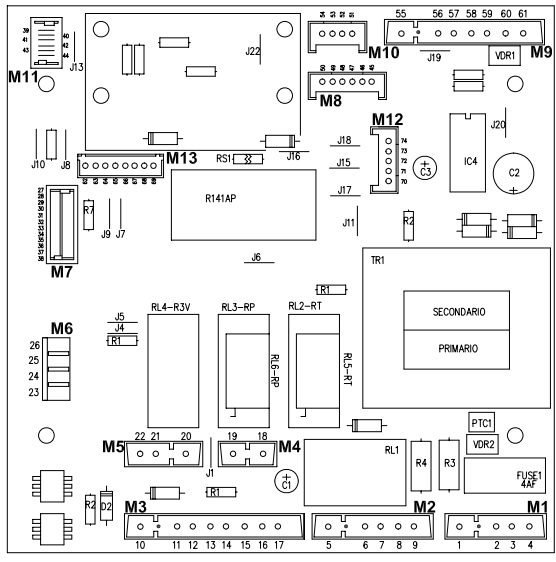


Pos.	Codice	Descrizione	U.M.	Q.ta'
		Oggetto:	Data:	15.09.2004
		<b>Esplosò ricambi Caldaia a basamento ad accumulo</b>	Scala:	—
		<b>COMPONENTI IMPIANTO TERMICO</b>	Ufficio:	tecnico
		Descrizione:	Disegnato:	
		<b>mod. RBA 24 E</b>	Controllato:	
		<i>camera aperta - accensione elettronica</i>	Approvato:	
			Codice n.:	A012A411B351 metano A012B411B351 G.P.L.
				gas città aria prop. gasolio
			Scheda n.:	<b>B0357_AA1</b>
<small>DATI TECNICI E MISURE NON SONO IMPEGNATIVE. LA DITTA SI RISERVA IL DIRITTO DI EVENTUALI VARIAZIONI SENZA LOBBIGIO DI PREAVVISO. DECLINAMO OGNI RESPONSABILITÀ PER EVENTUALI INESATTEZZE CONTENUTE NEL PRESENTE OPUSCOLO. SE DOVUTE AD ERRORI DI STAMPA O DI TRASCRIZIONE, E/O SE TUTTI I DIRITTI SONO RISERVATI. NESSUNA PARTE DI QUESTO DOCUMENTO PUÒ ESSERE RIPRODOTTA, MEMORIZZATA IN SISTEMI DI ARCHIVIO, O TRASMESSA IN QUALSIASI FORMA O MEZZO ELETTRONICO, MECCANICO, FOTOCOPIA, REGISTRAZIONE O ALTRI, SENZA LA PREVENTIVA AUTORIZZAZIONE SCRITTA DELLA DITTA.</small>				

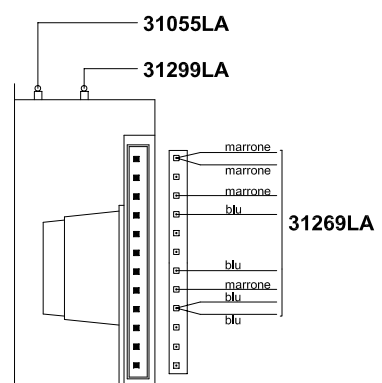
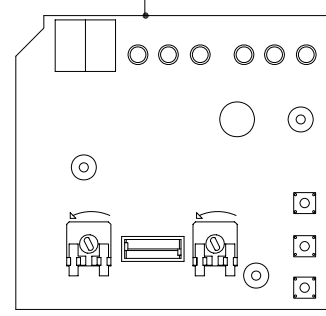
Rev.	Descrizione	Data
------	-------------	------



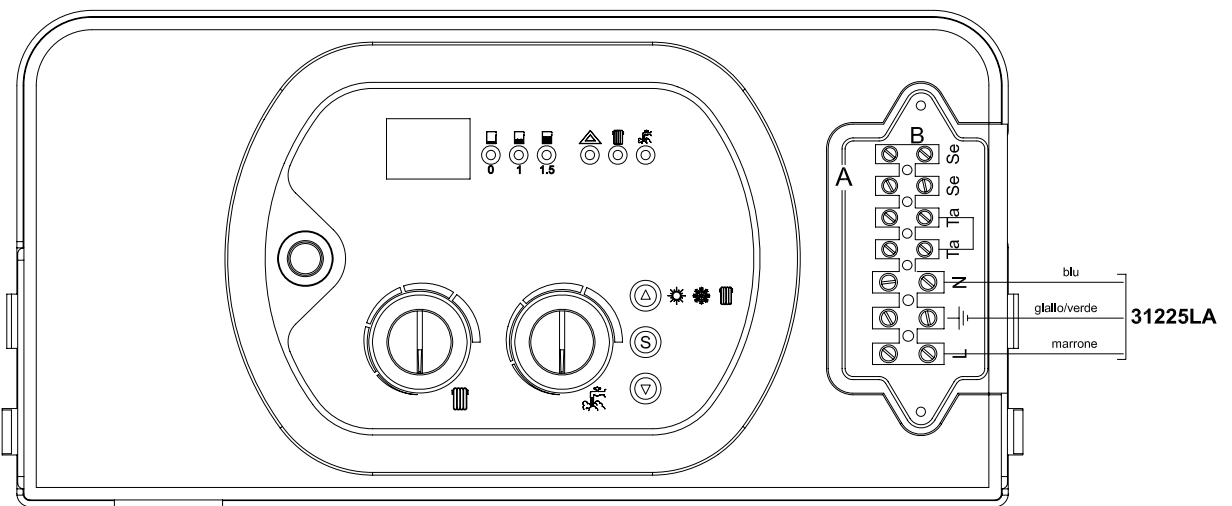
**SCHEDA MODULAZIONE CVI-M SM 20015 COD. 76655LA**



**SCHEDA VISUALIZZAZIONE DIGITALE 2000 SK06206 76654LA**



**SCHEDA ACCENSIONE ELETTRICA S4565QM1012 COD. 76631LA**



Pos.	Codice	Descrizione	U.M.	Q.ta'
		Oggetto: <b>Esploso ricambi Caldaia a basamento ad accumulo</b> <b>COMPONENTI IMPIANTO ELETTRICO</b>		
		Descrizione: <b>mod. RBA 24 E</b> <b>camera aperta - accensione elettronica</b>		
		Data: 18.07.2007	A012A411B351	metano
		Scala: —	A012B411B351	G.P.L.
		Ufficio: tecnico		gas città
		Disegnato:		aria prop.
		Controllato:		gasolio
		Approvato:	Scheda n.:	<b>B0358_AA2</b>

DATI TECNICI E MISURE NON SONO IMPEGNATIVE. LA DITTA SI RISERVA IL DIRITTO DI EVENTUALI VARIAZIONI SENZA LOBBIGIO DI PREAVVISO. DECLINAMO OGNI RESPONSABILITÀ PER EVENTUALI INESATTEZZE CONTENUTE NEL PRESENTE OPUSCOLO. SE DOVUTE AD ERRORI DI STAMPA O DI TRASCRIZIONE, E/O SE TUTTI I DIRITTI SONO RISERVATI. NESSUNA PARTE DI QUESTO DOCUMENTO PUÒ ESSERE RIPRODOTTA, MEMORIZZATA IN SISTEMI DI ARCHIVIO, O TRASMESSA IN QUALSIASI FORMA O MEZZO ELETTRONICO, MECCANICO, FOTOCOPIA, REGISTRAZIONE O ALTRI SENZA LA PREVENTIVA AUTORIZZAZIONE SCRITTA DELLA DITTA.