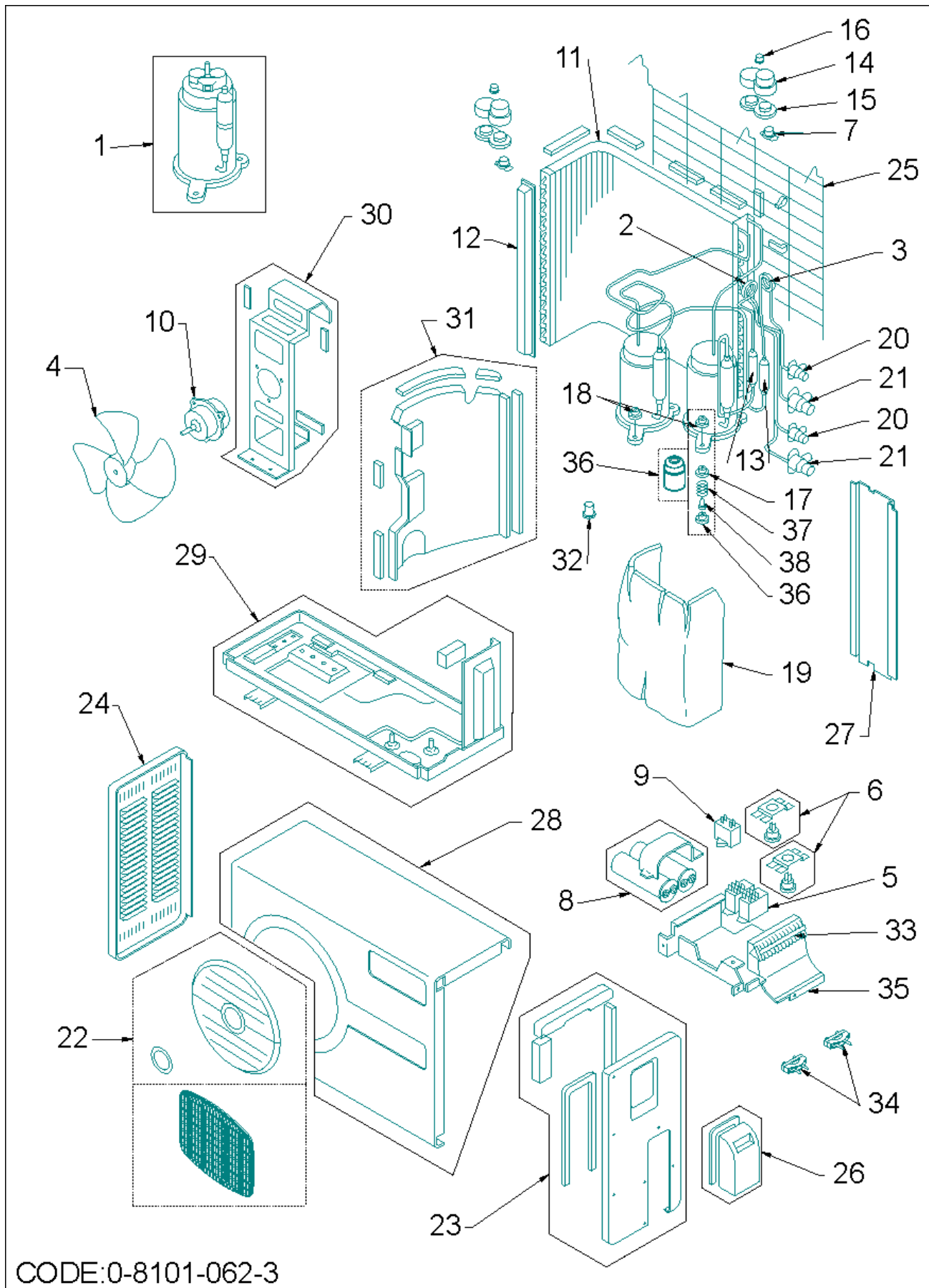


GR54M2C JUNIOR TECHNIBEL CONDIZ.U.E.



CODE:0-8101-062-3

codice	modello	
387107007	GR54M2C	10/05/02

	rif.	codice	descrizione	q.tà	inizio val.	fine val.	da matr.	a matr.
*	1	6231214988	COMPRESSORE C-R90H5R	1	30/07/01	31/12/9999		
*	2	6231312646	GR.TUBI CAPILLARE MC 18 S/C	1	30/07/01	31/12/9999		
*	3	6231312653	GR.TUBI CAPILLARE MC 18 S/C	1	30/07/01	31/12/9999		
*	4	6230418738	VENTILATORE ELICOIDALE	1	30/07/01	31/12/9999		
*	5	6231312547	RELE G7L-2A-TUB	1	15/10/02	31/12/9999		
*	5	6231313742	RELE G72-2A-TUB-5S(S6231312547	1	30/07/01	15/10/02		
*	6	6230931152	RELE MRA99057-9201	1	30/07/01	31/12/9999		
*	7	6230978898	TERMOSTATO C5-7C-115	1	30/07/01	31/12/9999		
*	8	6230011717	CONDENSATORE 400V 22,5 MFD	1	30/07/01	31/12/9999		
*	9	6230962583	CONDENSATORE 2UF/440V	1	30/07/01	31/12/9999		
*	10	6230943094	MOTORE VENTILATORE 51-BSP	1	30/07/01	31/12/9999		
	11	6231312660	ASS.BATTERIA MC 18 S/C	1	30/07/01	31/12/9999		
	12	6231315081	ASS.TASSELLO POL.ESP.BATT.U.E.	1	30/07/01	31/12/9999		
	13	6230433656	GRUPPO DISIDRATATORE	1	30/07/01	31/12/9999		
	14	6230957985	COPERCHIO COMPRESSORE	1	30/07/01	31/12/9999		
	15	6260401007	GUARNIZIONE COPERCHIO COMPRESS	1	30/07/01	31/12/9999		
	16	6260400888	DADO COPERCHIO COMPRESS.5MM	1	30/07/01	31/12/9999		
	18	6230296534	DADO C/BORDO	1	30/07/01	31/12/9999		
	19	6230530652	ISOLANTE COMPRESS.590X520X6	1	30/07/01	31/12/9999		
	20	6231305594	VALVOLA 1/4"	1	30/07/01	31/12/9999		
	21	6231312608	GR.VALVOLA 3/8"-18MC	1	30/07/01	31/12/9999		
	22	6380190089	GRIGLIA MANDATA UE PACKAGE	1	30/07/01	31/12/9999		
	23	6231430869	ASS.PANN.LAT.DX.MC-SC-CE	1	30/07/01	31/12/9999		
	24	6231313223	PANNELLO LAT.SX.U.E. 16/18	1	30/07/01	31/12/9999		
	25	6230409675	GRIGLIA PROTEZIONE MC18	1	30/07/01	31/12/9999		
	26	6231423793	ASS.SPORT.MORS.U.E.DUCTED 12	1	30/07/01	31/12/9999		
	27	6231347969	PANNELLO POSTERIORE MC18	1	30/07/01	31/12/9999		
	28	6750000224	PANNELLO ANT.HP54DE	1	30/07/01	31/12/9999		
	29	6231347983	ASS.BASAMENTO MC 18 S/C	1	30/07/01	31/12/9999		
	30	6231385824	ASS.STAFFA MOTOVENTIL.U.E.16	1	30/07/01	31/12/9999		
	31	6231312684	=6231547994 ASS.DIVIS.BATT/COMP.PIC.	1	30/07/01	31/12/9999		
	32	6230350106	GOMMINO COMPRESSORE(3PZ)	1	30/07/01	13/02/03		
	33	6231484848	MORSETTIERA 12P MC16/18 S/C S8	1	30/07/01	31/12/9999		
	34	6231422567	FISSACAVO PA268/SQ	1	30/07/01	31/12/9999		
	35	6231423823	GR.QUADRO ELETT.LAM.U.E.16/18	1	30/07/01	13/02/03		
	35	6750000435	QUADRO ELETT.(LAM.)C18	1	13/02/03	31/12/9999		
	36	6230350052	GOMMINO COMPRESSORE(3PZ)	1	30/07/01	14/02/03		
	37	6230345799	MOLLA COMPRESSORE(3PZ)	1	30/07/01	13/02/03		
	38	6230319875	BUSSOLA COMPRESSORE(3PZ)	1	30/07/01	13/02/03		
	998	08101062	ESPLOSO MC16/18 S/C	1	30/07/01	31/12/9999		
	999	6750000380	KIT IMBALLO GR54M2C	1	30/07/01	31/12/9999		