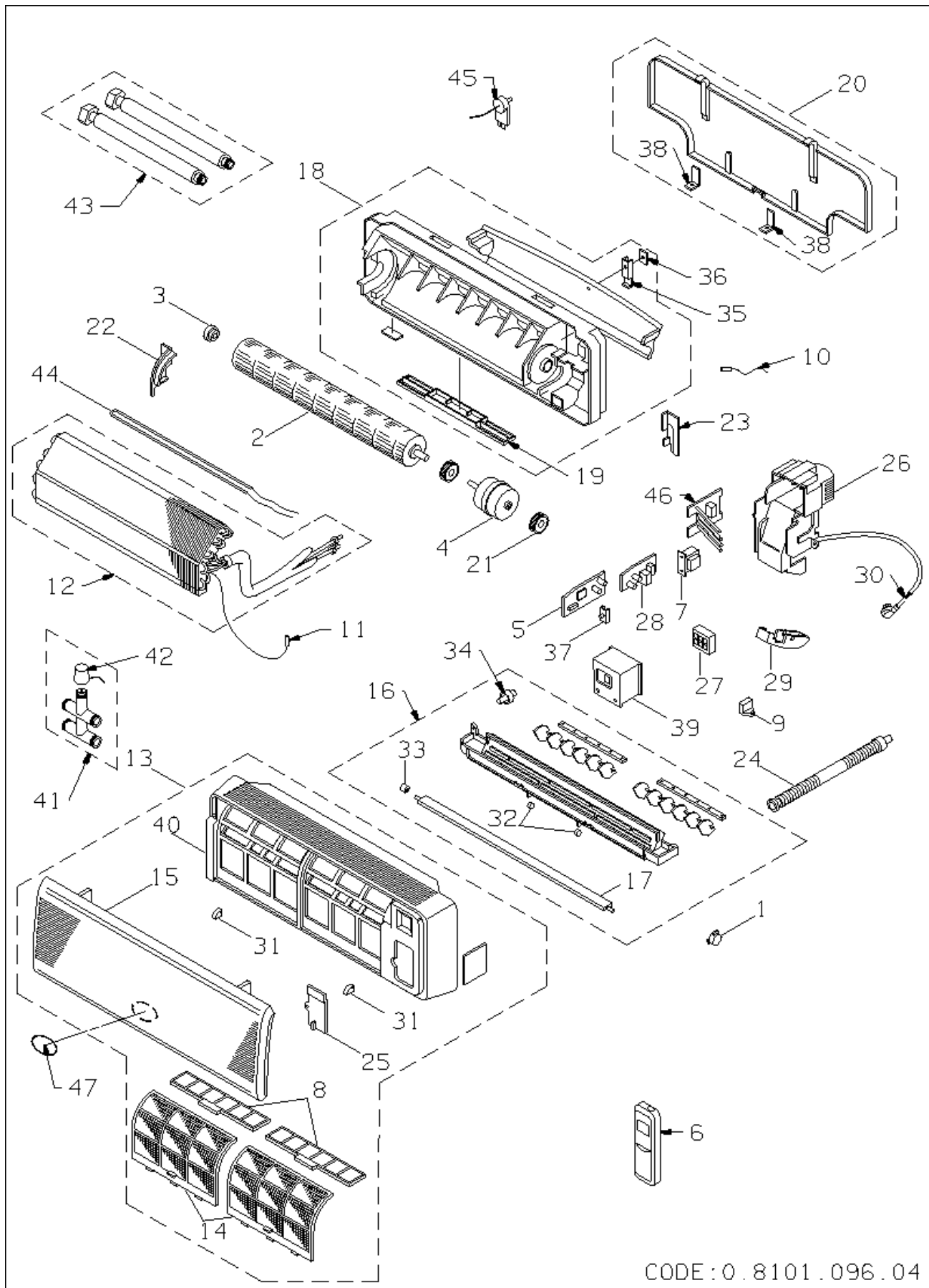


MPAF120R5TAA TECHNIBEL CONDIZ.U.I.

CODE : 0.8101.096.04

codice	modello	
387104071	MPAF120R5TAA	30/09/10

	rif.	codice	descrizione	q.tà	inizio val.	fine val.	da matr.	a matr.
*	1	6231370417	MOTORINO FLAP	1	02/02/10	31/12/9999		
*	2	6231428071	GR.VENTOLA COMPACT U.I	1	02/02/10	31/12/9999		
*	3	6230944466	CUSCINETTO VENTOLA-AW	1	02/02/10	31/12/9999		
*	4	6231479134	MOTOVENTILATORE(KFV4Q-11H5P-S)	1	02/02/10	31/12/9999		
*	5	6740000835	SCHEDA CONTR.AW735HL	1	02/02/10	31/12/9999		
*	6	6702000157	TLC TASTI CIRC SAC WREM-1	1	22/12/10	31/12/9999		
*	6	6720001059	TELECOMANDO SAC W-REM	1	02/02/10	22/12/10		
*	9	6231369091	CONDENSATORE UPMDD 440V/1.0MFD	1	02/02/10	31/12/9999		
*	11	6730000306	SENSORE BATTERIA HK	1	02/02/10	31/12/9999		
	12	6740000836	ASS.BATTERIA EVAP.AW735HL	1	02/02/10	31/12/9999		
	13	6740000947	ASS FRONT ASP NW-A45	1	02/02/10	31/12/9999		
	14	6231479233	FILTRO ARIA COMPACT (2 PEZZI)	1	02/02/10	31/12/9999		
	15	6740000903	GRIGLIA ASP (P) NW-A45 K7/12	1	02/02/10	31/12/9999		
	16	6740000458	ASS.GRIGLIA MANDATA COMPACT SP	1	02/02/10	31/12/9999		
	17	6231479271	DEFLETTORE NW-A50 COMPACT	1	02/02/10	31/12/9999		
	18	6740000475	ASS.BASAMENTO H/W CLASSICO	1	02/02/10	31/12/9999		
	19	6740000476	COPERCHIO ACCESSO RACC. NW-45	1	02/02/10	31/12/9999		
	20	6730000174	ASS.PANNELO POST.H/W JUNIOR	1	02/02/10	31/12/9999		
	21	6230532335	GOMMINO MOTOVENTIL.H/W 7/9 S.7	1	02/02/10	31/12/9999		
	22	6231479387	SOSTEGNO CUSCINETTO	1	02/02/10	31/12/9999		
	23	6231479356	STAFFA FISSAGGIO TUBI	1	02/02/10	31/12/9999		
	24	6231307932	TUBO SCARICO CONDENSA H/W	1	02/02/10	31/12/9999		
	25	6231479240	COPERCHIO MORSETTIERA COMPACT	1	02/02/10	31/12/9999		
	26	6231479295	CASSA QUADRO ELETTRICO	1	02/02/10	31/12/9999		
	27	6231479288	MORSETTIERA 7P U.I COMP-SERIGR	1	02/02/10	31/12/9999		
*	29	6730000541	ASS.RICEVITORE HW SERIE-7	1	02/02/10	31/12/9999		
*	30	6704000020	CAVO ALIM.TRIP.S/SPINA	1	02/02/10	31/12/9999		
	31	6730000132	COPERCHIETTO VITE-FRONT.ARGO	1	02/02/10	31/12/9999		
	32	6231340830	BUSSOLA DEFLETTORE	1	02/02/10	31/12/9999		
	33	6231307840	BUSSOLA DEFLETTORE COMPACT	1	02/02/10	31/12/9999		
	34	6231433082	TAPPO SCARICO CONDENSA	1	02/02/10	31/12/9999		
	35	6231479325	LEVETTA BLOCCAGGIO TUBI	1	02/02/10	31/12/9999		
	36	6231479332	CERNIERA LEVETTA BLOCC.TUBI	1	02/02/10	31/12/9999		
	38	6231370677	AGGANCIO PANN.POSTERIORE	1	02/02/10	31/12/9999		
	39	6730000307	COPERCHIO SCATOLA EL.H/W JU.	1	02/02/10	31/12/9999		
	40	6730000129	FRONTALE COMPACT RAL9002-ARGO	1	02/02/10	31/12/9999		
	998	08101096	ESPLOSO H/W COMPACT 7/12	1	02/02/10	31/12/9999		
	999	6740001049	KIT IMBALLO MPAF 120R5TAA	1	02/02/10	31/12/9999		